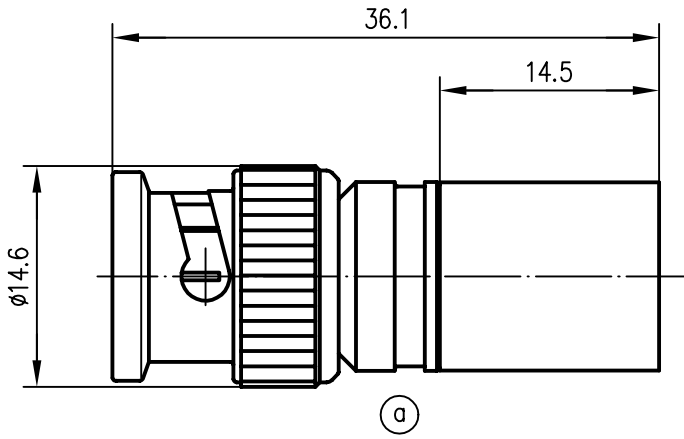


Anschlußmaße nach IEC 60169-8 /
 mating face according to IEC 60169-8



Innenleiter / inner conductor	CuZn39Pb3	Cu1Ni2Au0.8
Außenleiter / outer conductor	CuZn39Pb3	Cu2Ni5
Crimprohr / crimp ferrule	Cu SF w	Ni5
sonstige Metallteile / other metal parts	CuZn39Pb3 / GD-ZnAl4Cu1	Cu2Ni5 / Zn/Cu6Ni6
Isolierung / insulator	PTFE	
Dichtung / gasket	NBR	
Kabel / cable	RG-214/U	
Montage / assembly	A3312	

a	15978	04.10.04	BJ	2002	Datum/date	Name/name	Werkstoff/ material
				gez./drawn	13.12.	BJ	
				gepr./appr.	17.12.02	HR	Oberfläche/ finish
				Norm./stand.			
Maßstab/scale		Benennung/title		 Telegärtner			
2:1		BNC-Kabelstecker BNC Straight Plug					
untol. Maße/ dim. without tolerances according to		Untert./doc.type		Zeichnungsnr./drawing no.			
K		J01000A0060		 Maß/e/dimensions: mm			
Ersatz für/ replaces		Original: DIN A4					